

**КОМПЬЮТЕРНОЕ МОДЕЛИРОВАНИЕ
COMPUTER SIMULATION HISTORY**

УДК 681.3.06:539.51

DOI: 10.18413/2518-1092-2019-4-3-0-1

**Вторников А.А.¹
Федотов Е.А.²
Петров Д.В.¹
Васильев П.В.¹
Петрова Е.В.¹****РАЗРАБОТКА WEB-ПРИЛОЖЕНИЯ ДЛЯ ОПТИМИЗАЦИИ
И ВИЗУАЛИЗАЦИИ ФОРМ КАРЬЕРОВ РУДНЫХ
МЕСТОРОЖДЕНИЙ**

¹ Белгородский государственный национальный исследовательский университет, ул. Победы, д. 85, г. Белгород, 308015, Россия

² Белгородский государственный технологический университет им. В.Г. Шухова, ул. Костюкова, д. 46, г. Белгород, 308012, Россия

e-mail: 1112269@bsu.edu.ru, Cadr@intbel.ru, petrov@bsu.edu.ru, geoblock@mail.ru, sergeeva_ev@bsu.edu.ru

Аннотация

Для решения горных задач требуется построение детальных блочных или воксельных моделей, обеспечивающих оперативное планирование дискретных объемов выемки горных пород. Перед началом проведения работ на территории предполагаемого карьера, необходимо проанализировать местность. Собрать как можно обширные данные об имеющихся природных ресурсах. После этого необходимо построить модель, и рассчитать какую максимальную прибыль можно извлечь из этого месторождения. Для построения модели карьера используется очень дорогостоящее и платформа ограничивающее программное обеспечение. Намного продуктивнее использовать web-технологии для визуализации полученной информации. Особенно когда многие web-технологии сравнялись по производительности и функциональности с десктопными решениями. В данной работе рассматривается задача поиска оптимальных границ карьеров рудных месторождений, проводится анализ существующих продуктов для решения этой задачи, рассматриваются этапы проектирования и разработки оригинального программного решения на основе web-технологий для выполнения оптимизации и моделирования карьеров рудных месторождений.

Ключевые слова: поиск оптимальных границ карьеров; визуализация блочных моделей; разработка веб-приложений; plotly.

UDC 681.3.06:539.51

**Vtornikov A.A.¹
Fedotov E.A.²
Petrov D.V.¹
Vassiliev P.V.¹
Petrova E.V.¹****DEVELOPMENT OF A WEB APPLICATION FOR OPTIMIZATION
AND VISUALIZATION OPEN PIT LIMITS**

¹ Belgorod State National Research University, 85 Pobedy St., Belgorod, 308015, Russia

² Belgorod State Technological University named after V.G. Shukhov, 46 Kostyukova St., Belgorod, 308012, Russia

e-mail: 1112269@bsu.edu.ru, Cadr@intbel.ru, petrov@bsu.edu.ru, geoblock@mail.ru, sergeeva_ev@bsu.edu.ru

Abstract

To solve mining problems, it is necessary to build detailed block or voxel models that provide operational planning for discrete rock excavation volumes. Before starting work on the territory of the proposed quarry, it is necessary to analyze the area. Collect as much data as possible about available natural resources. After this, it is necessary to build a model and calculate what maximum

profit can be made from this field. A very expensive and platform restricting software is used to build a quarry model. It is much more productive to use web-technologies to visualize the information received. Especially when many web-technologies were compared in terms of performance and functionality with desktop solutions. In this paper, we consider the problem of finding the optimal boundaries of quarries of ore deposits, analyze existing products to solve this problem, consider the stages of designing and developing an original software solution based on web technologies to perform optimization and modeling of quarries of ore deposits.

Keywords: search open pit limits; visualization of block models; web application development; plotly.

ВВЕДЕНИЕ

В современном мире очень развита такая промышленность как горнодобывающая. Одна из самых развитых в стране, это добыча минеральных ресурсов. Очень часто, открываются новые карьеры и рудные месторождения.

Перед началом проведения работ на территории предполагаемого карьера, необходимо проанализировать местность. Собрать как можно обширные данные об имеющиеся природных ресурсах. После этого необходимо построить модель, и рассчитать какую максимальную прибыль можно извлечь из этого месторождения.

Для построения модели карьера используется очень дорогостоящее и платформа ограничивающее программное обеспечение.

Намного продуктивнее использовать web технологии для визуализации полученной информации. Особенно когда многие web технологии сравнялись по производительности и функциональности с десктопными решениями.

Например, при помощи такой технологии как WebGL, добившейся очень высоких результатов в обработке графики в web, можно строить и обрабатывать сложные модели, а также использовать различные эффекты [6, 7].

Таким образом построение модели карьера становится возможным в web. И пользователь-проектировщик, находясь около карьера, имея планшет и подключение к сети интернет, может просматривать модель строящегося карьера и делать какие-либо выводы.

В ходе данной работы рассматриваются детали реализации и тестирования web-приложения для оптимизации и визуализации форм карьеров рудных месторождений.

АНАЛИЗ СУЩЕСТВУЮЩИХ ПРОДУКТОВ ДЛЯ РЕШЕНИЯ ЗАДАЧИ ОПТИМИЗАЦИИ И ВИЗУАЛИЗАЦИИ ФОРМ КАРЬЕРОВ РУДНЫХ МЕСТОРОЖДЕНИЙ

На сегодняшний день на рынке существует несколько систем способных решить такие задачи как проектирование карьеров, а также оптимизацию предельных границ [1, 2, 3, 4].

Одним из таких продуктов является система компании ГЕОМИКС Планирование. В данном решении содержатся инструменты проектирования уступов карьеров по заданным параметрам в зависимости от горно-геологических условий устойчивости бортов на проектируемых участках карьера позволяет построить положение горных пород на конец этапа планируемого периода по простираню и глубине.

На любой стадии проектирования предусмотрена возможность автоматического получения качественных и количественных показателей для текущего положения горных работ по блочной модели как в целом по карьере, так и по выбранным направлениям и горизонтам. Для возможности проверки данных расчёта объёмы вычисляются методом вертикальных сечений с визуализацией на каждом сечении соответствующих прирезок и характеристик пород в блочной модели. Данный продукт поставляется только для платформы Windows, а также имеет высокую стоимость.

Так же можно отметить такой продукт как Micromine. В нем содержится модуль оптимизации используется для определения наиболее прибыльных оболочек карьеров, учитывая ресурсы полезных ископаемых и набор экономических и горнопромышленных параметров. Он также используется для анализа рудных складов и затрат по временным периодам.

Модуль Оптимизация карьера полностью интегрирован с Micromine. Нет необходимости импортировать или экспортировать файлы для обмена данными с другими модулями.

Одним из бесплатных решений является такой продукт как Mineframe. Mineframe система автоматизированного планирования, проектирования и сопровождения горных работ. Приложение предназначено для комплексного решения широкого круга геологических, маркшейдерских и технологических задач, встречающихся в практике работы горнодобывающих предприятий, научных и проектных организаций. Система содержит обширный набор инструментов, позволяющих работать с трёхмерными моделями объектов горной технологии. Среди них геологические пробы, рудные тела и пласты, маркшейдерские точки, горные выработки, выемочные единицы, конструктивные элементы и узлы системы разработки, естественные и технологические поверхности (включая карьеры и отвалы), склады (штабели) и развалы горной породы. Mineframe предоставляется только для платформ Windows.

ВЫЯВЛЕНИЕ ТРЕБОВАНИЙ К СИСТЕМЕ

В результате обзора решений для задачи оптимизации предельных границ карьеров, а также их моделирования можно сделать вывод о том, что большая часть решений является платформа ограниченными и многие из них имеют довольно большую стоимость лицензии. Поэтому задача разработки именно web приложения, чтобы избежать зависимости от платформ, является актуальной [5, 8, 9].

Проанализировав информацию о существующих продуктах, решающих задачу оптимизации предельных границ и проектировании карьеров, можно выделить требования к таким системам. Разрабатываемая система должна удовлетворять следующим требованиям:

- Импортировать данные о месторождении для построения модели и расчетов в формате, описанном в статье [10].
- Визуализировать полученные данные в 3D и данные после проведения вычислений.
- Просматривать данные как загруженные, так и полученные в ходе вычислений.
- Экспортировать изображения построенных моделей.
- Предоставлять выбор метода для расчетов.
- Создавать отчет основываясь на результатах вычислений.

ПРОЕКТИРОВАНИЕ АРХИТЕКТУРЫ СИСТЕМЫ

Проанализировав многие существующие решения, было решено реализовывать приложение для оптимизации и визуализации форм карьеров рудных месторождений на такой платформе как web. Таким образом были выделены основные узлы системы (рис. 1).

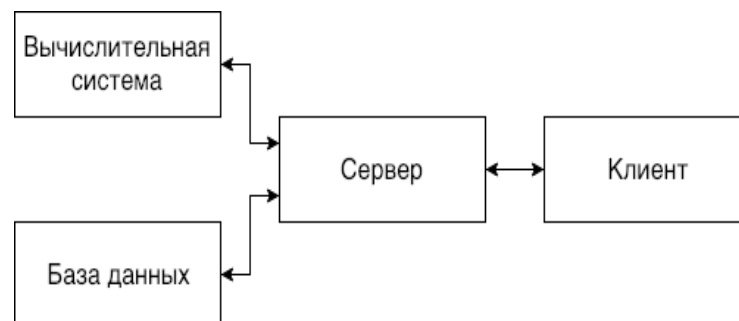


Рис. 1. Архитектура приложения
Fig. 1. The architecture of the application

Для реализации приложения были выделены четыре узла.

Основным узлом является сервер. На сервере происходит основная работа с базой данных, а именно регистрация новых пользователей, проверка данных уже существующих пользователей, сохранение данных о карьерах получаемые от пользователей, сохранение результатов после

вычислений. Так же сервер работает с файлами и папками, загруженными от пользователей, при регистрации нового пользователя создается папка для хранения всех его файлов загруженных или полученных в результате вычислений.

Еще одной функцией сервера является пересылка данных на вычислительный узел для проведения вычислений, а также прием, уже результатов вычислений.

Далее, идет база данных. База данных служит для хранения профилей всех пользователей, которые содержат подробную информацию о пользователях, путях к файлам с данными о моделях, а также результатами вычислений на сервере. Так же в базе данных будет храниться очередь вычислений.

Следующий узел – это вычислительная система. На базе вычислительной системы будут производиться работы по оптимизации предельных границ карьера. Данные будут пересылаться с сервера, проходить обработку, а затем результаты будут возвращены на сервер и помещены в папку с соответствующим проектом в профиле пользователя.

На таком узле как клиент будет происходить визуализация интерфейса. Пользователь сможет просматривать данные о себе, моделях, которые он загрузил, результаты, которые были получены в ходе вычислений, а также построить 3D графики как блочной модели месторождения, так и основываясь на результатах вычислений график карьера, который необходимо построить.

РЕАЛИЗАЦИЯ ИНФОРМАЦИОННОЙ СИСТЕМЫ

Для реализации клиентского приложения было принято решение использовать стандартную связку технологий для создания web страниц – HTML, JavaScript, CSS. Но реализацию визуальной составляющей приложения было решено упростить при помощи такого фреймворка как Bootstrap. Сервер реализован с использованием фреймворка Django, языка Python. Информация хранится в СУБД под управлением PostgreSQL.

Интерфейс разработан в виде интерактивных таблиц с информацией, которая выгружается из базы данных. Основными страницами для проведения работ являются «Модели», «Вычисления», «Визуализация».

Часть, которая отвечает за визуализацию модели реализована на JavaScript при помощи библиотеки Plotly. Пакет plotly – библиотека с открытым исходным кодом, построенная на plotly.js, которая, в свою очередь, базируется на d3.js. Библиотека бесплатна для использования и позволяет создавать неограниченное количество графиков в автономном режиме, а также до 25 диаграмм онлайн.

Для начала данные о координатах копируются и распределяются по соответствующим массивам (координаты для оси ординат, координаты для абсцисс, координаты для оси аппликат). Далее, для того чтобы построить какую-либо модель необходимо сформировать словарь с параметрами этой модели. Словарь имеет следующие поля: цвет, тип элемента, три массива с координатами (X, Y, Z), три массива для точек определяющих вершины треугольников, из которых состоят блоки и далее переменные отвечающие за сцену модели. И после формирования происходит построение блочной модели. Таким образом задав координаты блоков, можно получить блочную модель (рис. 2).

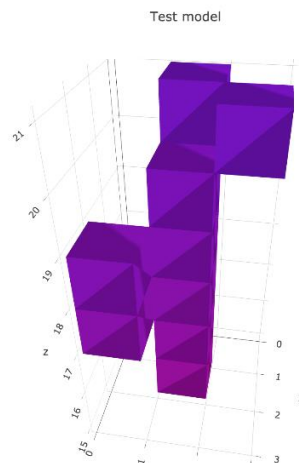


Рис. 2. Тестовый вывод блоков
Fig. 2. Test block output

Таким образом возможно построение блочных моделей рудных месторождений, используя библиотеку plotly. Так же при помощи данной библиотеке в системе происходит построение схем уже готовых карьеров, и алгоритм построения схемы карьера с построением блочной модели примерно схож, за исключением того, что массив словарей формируется из числовых значений соответствующих осям абсцисс, ординат, аппликат.

ИНТЕРФЕЙС РАЗРАБОТАННОЙ СИСТЕМЫ

После авторизации или регистрации пользователь попадает на страницу, где находится полный список загруженных в систему моделей. Он может добавить модель либо удалить. Также, выбрав определенную модель можно просмотреть информацию о ней, о ее наборах данных. При переходе на вкладку вычисления пользователь видит такой же список с моделями и наборами данных, но к этому добавляются другие элементы интерфейса (рис. 3).

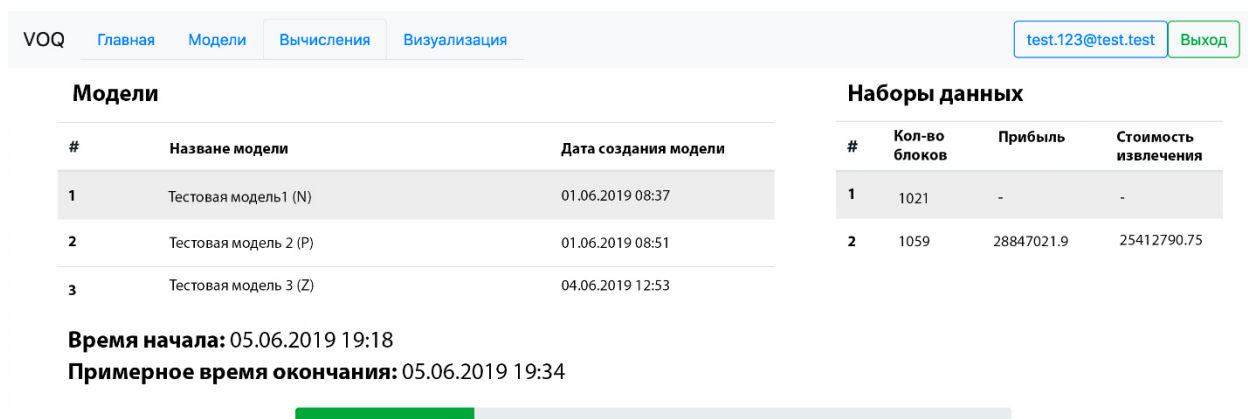


Рис. 3. Просмотр информации о моделях и статус решения задачи оптимизации
Fig. 3. View information about models and the status of the solution to the optimization problem

После того как результаты будут готовы они будут помещены в таблицу с информацией о наборах данных. Во вкладке визуализации пользователь может построить блочную модель месторождения, а также модель карьера, который необходимо спроектировать.

После выбора модели, которую хочет построить пользователь произойдет открытие новой вкладки, на которой будет отображаться трёхмерная модель. Пример отображения блочной модели и трёхмерной модели карьера показано на рис. 4.

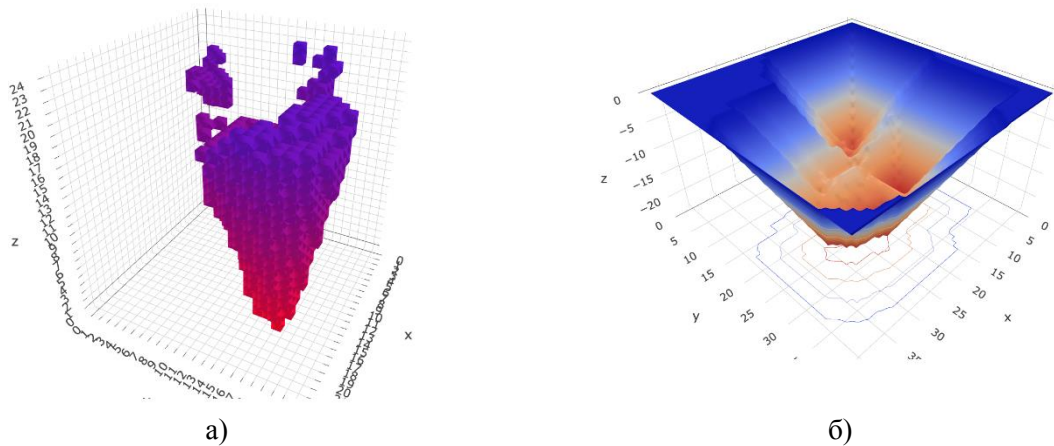


Рис. 4. а) отображение блочной модели, б) отображение трехмерной модели карьера
Fig. 4. a) visualization of the block model, b) visualization of the three-dimensional model of open pit

С полученной моделью можно взаимодействовать, а именно разворачивать, увеличивать, вращать. И если навести курсор мыши на какую-либо точку карьера можно увидеть всплывающее окно с координатами этой точки. Так же возможно сохранить снимок модели и экспортировать в виде изображения.

Таким образом можно сделать вывод что система работает исправно и выполняет все заложенные в нее функции для выполнения оптимизации и визуализации.

ЗАКЛЮЧЕНИЕ

В данной работе была рассмотрена задача поиска оптимальных границ карьеров рудных месторождений, проведен анализ существующих продуктов для решения этой задачи, рассмотрены этапы проектирования и разработки оригинального программного решения на основе web технологий для выполнения оптимизации и моделирования карьеров рудных месторождений.

Исходя из возможностей полученного программного решения можно сделать вывод, что оно может удешевить такой этап как проектирование карьера, а также поможет отказаться от использования определённой операционной системы. Также система позволит выполнять проектирование карьеров прямо на месте проведения работ, отказавшись от обычных печатных листов со схемами. Пользователь сможет, держа в руках планшет, стоять рядом с местом проведения работ и давать указания по изменениям в строительстве карьера.

В качестве дальнейших возможных путей развития проекта можно предложить следующие пути:

- Оптимизация алгоритма поиска предельных границ карьера путем выполнения прогнозирования при помощи нейронных сетей;
- Оптимизации передачи файлов между сервером и вычислительных узлом путем использования протоколов TLS/SSL;
- Разработать еще одно Django приложение, которое будет формировать данные в формате JSON и отправлять их. Таким образом появится поддержка нативных мобильных приложений.

Исходя из всего сказанного можно сделать вывод что web приложение для оптимизации и визуализации карьеров рудных месторождений является готовым программным продуктом, который имеет пути для улучшения и развития.

Работа выполнена при финансовой поддержке РФФИ в рамках проектов № 18-47-310001 «Разработка интеллектуальной высокопроизводительной компьютерной системы для реализации облачных вычислений процесса моделирования и оптимизации управления запасами горнорудного сырья» и № 17-07-00636 «Разработка интеллектуальной системы обработки и виртуализации геоданных на базе параллельных вычислений при прогнозировании запасов горнорудного сырья»

Список литературы

1. Crassin C., Green S. Octree-based sparse voxelization using the GPU hardware rasterizer. In OpenGL Insights / CRC Press, Boston, MA. 2012. p. 17-33.
2. Cheng T. Accelerating universal Kriging interpolation algorithm using CUDA-enabled GPU. Computers & Geosciences 54. 2013. p. 178–183.
3. Mei G, Xu L, Xu N. Accelerating adaptive inverse distance weighting interpolation algorithm on a graphics processing unit. R. Soc. open sci. 4: 170436. 2017. <http://dx.doi.org/10.1098/rsos.170436>
4. Fang Huang, Shuanshuan Bu, Jian Tao, and Xicheng Tan. OpenCL Implementation of a Parallel Universal Kriging Algorithm for Massive Spatial Data Interpolation on Heterogeneous Systems. ISPRS Int. J. Geo-Inf. 2016, 5, 96; <http://dx.doi:10.3390/ijgi5060096>
5. Васильев П.В., Майдаков М.А. Использование графического ускорения интерполяции Сибсона для моделирования геоструктур // 1-я международная научно-техническая конференция «Компьютерные науки и технологии». Изд-во БелГУ, 2009, Ч. 2. С.137-142.
6. Alejandro Graciano, Antonio J. Rueda, Francisco R. Feito, Real-time visualization of 3D terrains and subsurface geological structures. Advances in Engineering Software. 2017 <http://dx.doi.org/10.1016/j.advengsoft.2017.10.002>
7. NVIDIA: Библиотека вокселизации на основе параллельных вычислений по технологии CUDA <https://github.com/NVIDIA/gvdb-voxels>
8. Roosta S.H. Parallel Processing and Parallel Algorithms: Theory and Computation. Springer, 2000. 566 p.
9. Петров Д.В., Михелев В.М. «Моделирование карьеров рудных месторождений на высокопроизводительных гибридных вычислительных системах», Вестник Южно-Уральского государственного университета. Серия: Вычислительная математика и информатика. 2014. Т. 3. № 3. С. 124-129.
10. Espinoza D, Goycoolea M, Moreno E, Newman A. Minelib 2011: A library of open pit production scheduling problems. // Ann. Oper. Res., 2013. Vol.206(1), P. 93–114.

References

1. Crassin C., Green S. Octree-based sparse voxelization using the GPU hardware rasterizer. In OpenGL Insights / CRC Press, Boston, MA. 2012. p. 17-33
2. Cheng T. Accelerating universal Kriging interpolation algorithm using CUDA-enabled GPU. Computers & Geosciences 54. 2013. p. 178-183
3. Mei G, Xu L, Xu N. Accelerating adaptive inverse distance weighting interpolation algorithm on a graphics processing unit. R. Soc. open sci. 4: 170436. 2017. <http://dx.doi.org/10.1098/rsos.170436>
4. Fang Huang, Shuanshuan Bu, Jian Tao, and Xicheng Tan. OpenCL Implementation of a Parallel Universal Kriging Algorithm for Massive Spatial Data Interpolation on Heterogeneous Systems. ISPRS Int. J. Geo-Inf. 2016, 5, 96; <http://dx.doi: 10.3390 / ijgi5060096>
5. Vasiliev P.V., Maydakov M.A. Using the graphic acceleration of Sibson interpolation for modeling geostructures // The 1-st International Scientific and Technical Conference "Computer Science and Technology". Publishing house of BelGU, 2009, Part 2. c.137-142.
6. Alejandro Graciano, Antonio J. Rueda, Francisco R. Feito, Real-time visualization of 3D terrains and subsurface geological structures. Advances in Engineering Software. 2017 <http://dx.doi.org/10.1016/j.advengsoft.2017.10.002>
7. NVIDIA: A voxelization library based on parallel computing using CUDA technology <https://github.com/NVIDIA/gvdb-voxels>
8. Roosta S.H. Parallel Processing and Parallel Algorithms: Theory and Computation. Springer, 2000. 566 p.
9. Petrov D.V., Mikhelev V.M. "Modeling quarries of ore deposits on high-performance hybrid computing systems", Bulletin of South Ural State University. Series: Computational Mathematics and Informatics. 2014. T. 3. No. 3. P. 124-129.
10. Espinoza D, Goycoolea M, Moreno E, Newman A. Minelib 2011: A library of open pit production scheduling problems. // Ann. Oper. Res., 2013. Vol.206 (1), P. 93-114.

Вторников Александр Александрович, магистрант кафедры математического и программного обеспечения информационных систем

Федотов Евгений Александрович, старший преподаватель кафедры программного обеспечения вычислительной техники и автоматизированных систем

Петров Денис Васильевич, старший преподаватель кафедры программного обеспечения вычислительной техники и автоматизированных систем

Васильев Павел Владимирович, кандидат технических наук, доцент, доцент кафедры программного обеспечения вычислительной техники и автоматизированных систем

Петрова Елена Вадимовна, ассистент кафедры программного обеспечения вычислительной техники и автоматизированных систем

Vtornikov Alexander Alexandrovich, Undergraduate Student of the Department of Mathematical and Software Information Systems

Fedotov Evgeny Aleksandrovich, Senior Lecturer, Department of Computer Software and Automated Systems

Petrov Denis Vasilevich, Senior Lecturer of the Department of Mathematical and Software Information Systems

Vassiliev Pavel Vladimirovich, Candidate of Technical Sciences, Associate Professor, Associate Professor of the Department of Mathematical and Software Information Systems

Petrova Elena Vadimovna, Assistant of the Department of Mathematical and Software Information Systems