

КОМПЬЮТЕРНОЕ МОДЕЛИРОВАНИЕ COMPUTER SIMULATION HISTORY

УДК 004.822

DOI: 10.18413/2518-1092-2018-3-1-3-10

Петина М.А.¹
Егоров И.А.¹
Коваленко А.Н.¹
Решетникова Л.К.²

О РАЗРАБОТКЕ ИМИТАЦИОННОЙ ДИНАМИЧЕСКОЙ МОДЕЛИ
РАСПРОСТРАНЕНИЯ ПОДЗЕМНЫХ ВОД

¹ Белгородский государственный национальный исследовательский университет, ул. Победы д. 85, г. Белгород, 308015, Россия

² Белгородский центр по гидрометеорологии и мониторингу окружающей среды, проезд Автомобилистов, д. 6, г. Белгород, 308004, Россия

e-mail: petina_m@bsu.edu.ru

Аннотация

В статье рассматривается применение модели знаний о динамике распространения подземных вод на примере Ильинского водозабора. Показано изменение уровня подземных вод в зависимости от увеличения количества откачиваемой воды, изменение уровня подземных вод в соседних скважинах при увеличении количества откачиваемой воды. Сделан вывод, что увеличение забора воды в одной из скважин водозабора приводит к осушению скважин водозабора, находящихся по направлению течения воды. Рассмотрено функционирование дренажных систем ГОКов и транспортировка пульпы в хвостохранилище, объем забираемой воды из ГОКов на нужды городских округов. Из эксперимента видно, что изменение толщины защитной стенки хвостохранилища, а также использование эффективных материалов для изоляции хвостов, напрямую влияет на объем и скорость протекающей сквозь защитную стенку загрязненной воды. Модель отражает сезонные колебания уровня подземных вод. Наличие встроенного языка описания функциональных узлов делает модель очень гибкой в использовании. При проведении экспериментов можно имитировать различные техногенные условия путем изменения соответствующих методов, а также значений показателей узловых объектов.

Ключевые слова: имитационная модель; подземные воды; уровень подземных вод; водозабор.

UDC 004.822

Petina M.A.¹
Egorov I.A.¹
Kovalenko A.N.¹
Reshetnikova L.K.²

ON THE DEVELOPMENT OF A SIMULATION DYNAMICS MODEL
OF THE GROUNDWATER DISTRIBUTION

¹ Belgorod State National Research University, 85 Pobedy St., Belgorod, 308015, Russia

² Belgorod center for Hydrometeorology and environmental monitoring, 6 Avtomobilistov proezd, Belgorod, 308004, Russia

e-mail: petina_m@bsu.edu.ru

Abstract

The article discusses the application of the model of knowledge about the dynamics of groundwater distribution on the example of Ilyinsky water intake. The change in the groundwater level depending on the increase in the amount of pumped water, the change in the level of groundwater in neighboring wells with an increase in the amount of pumped water. It is concluded that the increase of water intake in one of the wells of water intake leads to drainage of wells of water intake, located in the direction of water flow. Deals with the functioning of drainage systems, processing plants and transportation of the pulp to the tailing, the volume of

water withdrawn from GOK to the needs of urban districts. The experiment shows that the change in the thickness of the protective wall of the tailings storage facility, as well as the use of effective materials for the isolation of tails, directly affects the volume and speed of contaminated water flowing through the protective wall. The model reflects seasonal fluctuations in groundwater levels. The presence of built-in language description of functional nodes makes the model very flexible to use. During the experiments, it is possible to simulate different technogenic conditions by changing the appropriate methods, as well as the values of the parameters of nodal objects.

Keywords: simulation model; groundwater; groundwater level; water intake.

ВВЕДЕНИЕ

Разработка месторождений полезных ископаемых и функционирование горно-обогатительных предприятий приводит к загрязнению окружающей среды и образованию техногенных ландшафтов. Рассматриваемый район Старооскольско-Губкинского горнодобывающего узла характеризуется значительной техногенной нагрузкой на гидрогеологическую систему, так как на сравнительно небольшой территории располагаются два города (Губкин и Старый Оскол), а также поселок городского типа Чернянка. В совокупности число жителей на обозначенной площади составляет около 400 тысяч человек, что составляет 30% от всего населения Белгородской области. В Старооскольско-Губкинском районе выявлено 11 крупных месторождений железных руд, 4 из которых разрабатываются в настоящее время, что привело к интенсивному развитию горнодобывающей и металлургической промышленности. На рассматриваемой территории находятся также месторождения мела и глин, многие из них разрабатываются. На территории района располагается шахта им. Губкина и два карьера (Лебединский и Стойленский), два гидроотвала (Березовый Лог и Грачев Лог), два хвостохранилища (Лебединского и Стойленского ГОКов), многочисленные отвалы вскрышных и скальных пород. Переработка добытых руд производится на двух горно-обогатительных комбинатах Лебединском и Стойленском, и на Оскольском электрометаллургическом комбинате (ОЭМК). Обозначенные факторы оказывают сильное влияние на подземные воды рассматриваемого района. Дренажные работы и водоотбор подземных вод на водозаборах также оказывают значительное влияние на режим подземных вод.

ОСНОВНАЯ ЧАСТЬ

Разработка месторождений полезных ископаемых и функционирование горно-обогатительных предприятий приводит к загрязнению окружающей среды и образованию техногенных ландшафтов. При работе ГОКов добывается огромное количество руды, которая после обогащения помещается в специальные хранилища – хвостохранилища. Хвостохранилища оказывают влияние на уровневый режим и качественный состав подземных вод [1]. При проведении анализа влияния горнодобывающей промышленности на подземные воды был применен системный подход, в рамках которого была построена модель знаний о динамике уровня подземных вод [2].

На основании модели знаний о динамике распространения подземных вод в окрестностях Старооскольского и Губкинского горно-обогатительных комбинатов, описанной в работе [3, 4, 5], в качестве узловых объектов можно определить следующие виды техногенных сооружений:

1. Водозаборы, находящиеся на территории Старооскольского и Губкинского городского округа:

- 1) Ильинский водозабор.
- 2) Воротниковский водозабор.
- 3) Незнамовский водозабор.
- 4) Бор-Анпиловский водозабор.
- 5) Гуменский водозабор.
- 6) Водозабор севернойпромкомзоны.

- 7) Водозабор МУП «ОЖКХ».
- 8) Водозабор «Лебеди».
- 9) Водозабор п. Троицкий.
- 10) Водозабор «Теплый колодезь».
- 11) Водозабор «Парковый».
- 12) Водозабор «Городской парк».
- 13) Водозабор «Яр-Кучугуры».

2. Техногенные сооружения, относящиеся к инфраструктуре Стойленского и Лебединского горно-обогатительных комбинатов:

- 1) СГОК.
- 2) ЛГОК.
- 3) Хвостохранилище СГОКа.
- 4) Хвостохранилище ЛГОКа.

В качестве управляющих узловых объектов можно рассматривать:

- 1) Климатический фактор.
- 2) Забор воды.

Водозаборы, представленные в модели, обладают унифицированным функциональным алгоритмом. Рассмотрим их работу на примере Ильинского водозабора.

Увеличим водозабор из скважины № 5 Ильинского водозабора. Для этого изменим значение количества воды, откаченного за текущие сутки с $1550 \text{ м}^3/\text{сут}$ (то есть среднесуточный отбор) до $3330 \text{ м}^3/\text{сут}$ (практически полное осушение). Рассмотрим изменения графиков количества и уровня воды в скважине при значительном увеличении количества забора воды.

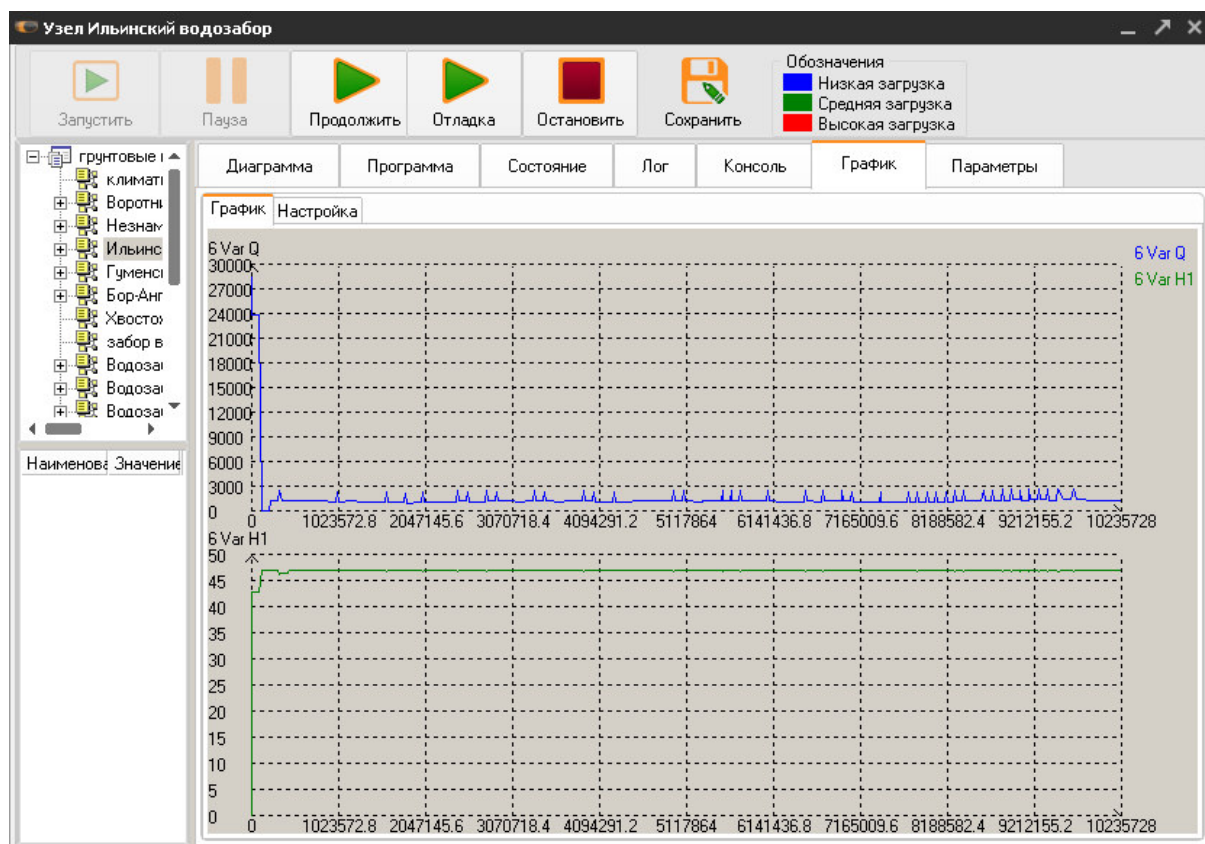


Рис. 1. График изменения уровня подземных вод в зависимости от увеличения количества откачиваемой воды

Fig. 1. Schedule of changes in the volume of groundwater depending on the amount of pumped water

Как видно из рисунка 1, на верхнем графике количество воды в скважине упало до минимальных значений, при этом на нижнем графике показано, что уровень воды упал (то есть расстояние уровня воды от поверхности земли стало больше).

Также увеличение количества откачиваемой воды из скважины №5 повлияло на уровень воды в соседних скважинах по направлению течения воды. На рисунке 2 отражено понижение уровня воды в соседних скважинах водозабора, о чем свидетельствуют индикаторы блоков, начиная со скважины №6.

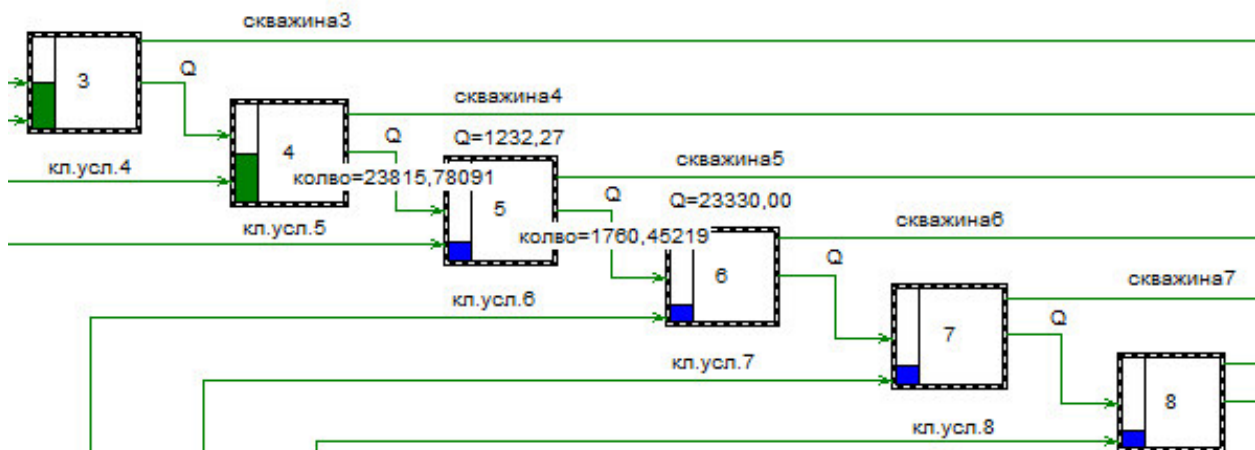


Рис. 2. Изменение уровня подземных вод в соседних скважинах при увеличении количества откачиваемой воды

Fig. 2. The change of groundwater level in neighboring wells by increasing the amount of pumped water

Таким образом, увеличение забора воды в одной из скважин водозабора приводит к осушению скважин водозабора, находящихся по направлению течения воды [6, 7, 8].

Рассмотрим имитацию процесса водозабора через дренажную систему ГОКов. Для этого запустим модель с масштабом времени: 1 секунда реального времени равна 1 суткам модельного времени.

На рисунке 3 показан процесс забора подземных вод из всех водоносных слоев, затронутых при разработке ГОКов. Прямоугольные индикаторы на блоках ГОКов показывают количество забираемой воды на нужды города, остаточное количество воды используется ГОКами в процессе функционирования. Количество забираемой воды в сутки отражено через связи «забор9» и «забор10» и параметр «Q» (позволяет рассчитать суточный объем воды, откачиваемый из скважины в кубических метрах), при этом общий забор воды на нужды Старооскольского и Губкинского городского округа вычисляется в узловом объекте «забор воды». Прямоугольный индикатор блока «забор воды» отражает долю от максимально возможного забора воды в сутки. Также на рисунке 3 отражено взаимодействие ГОКов со смежными хвостохранилищами. Через связь «Q» и параметр «колво» имитируется подача пульпы в хвостохранилище.

На рисунке 4 отражены графики количества забираемой воды на городские нужды в сутки. Верхний график показывает количество забираемой воды из СГОКа, нижний – из ЛГОКа.

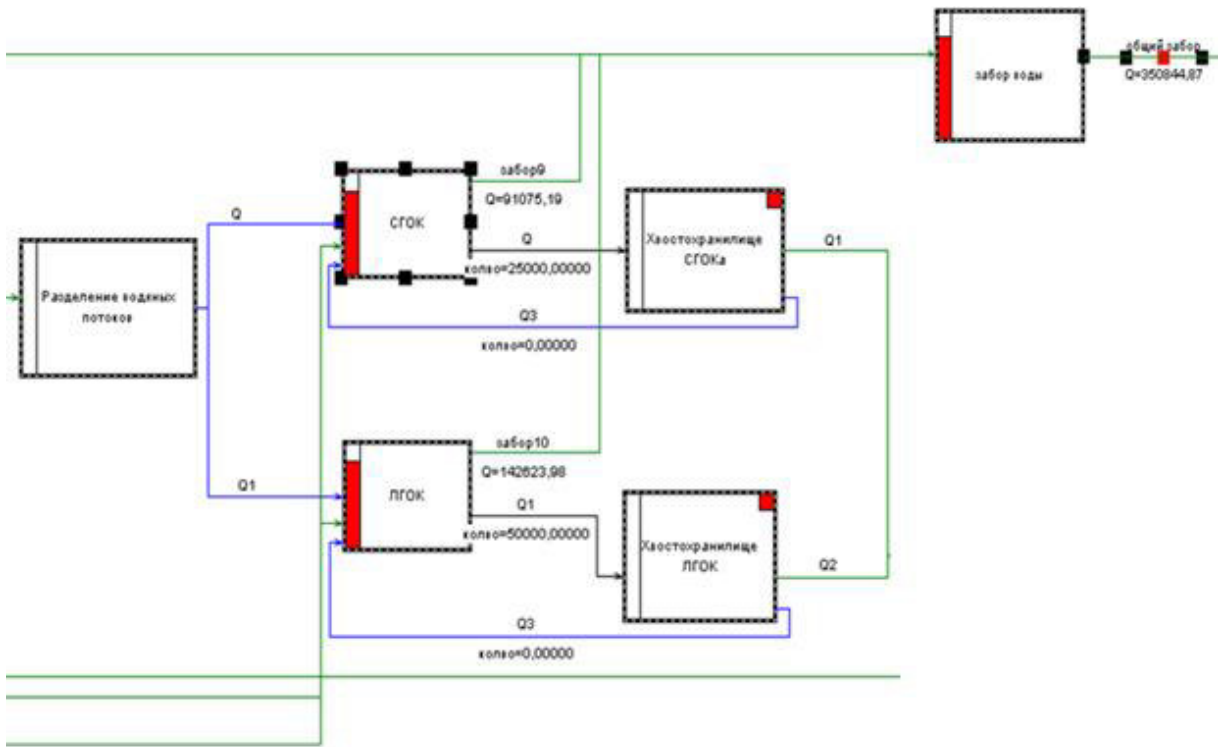


Рис. 3. Функционирование дренажных систем ГОКов и транспортировка пульпы в хвостохранилище

Fig. 3. Functioning of the drainage system of mining and transportation of the pulp to the tailing

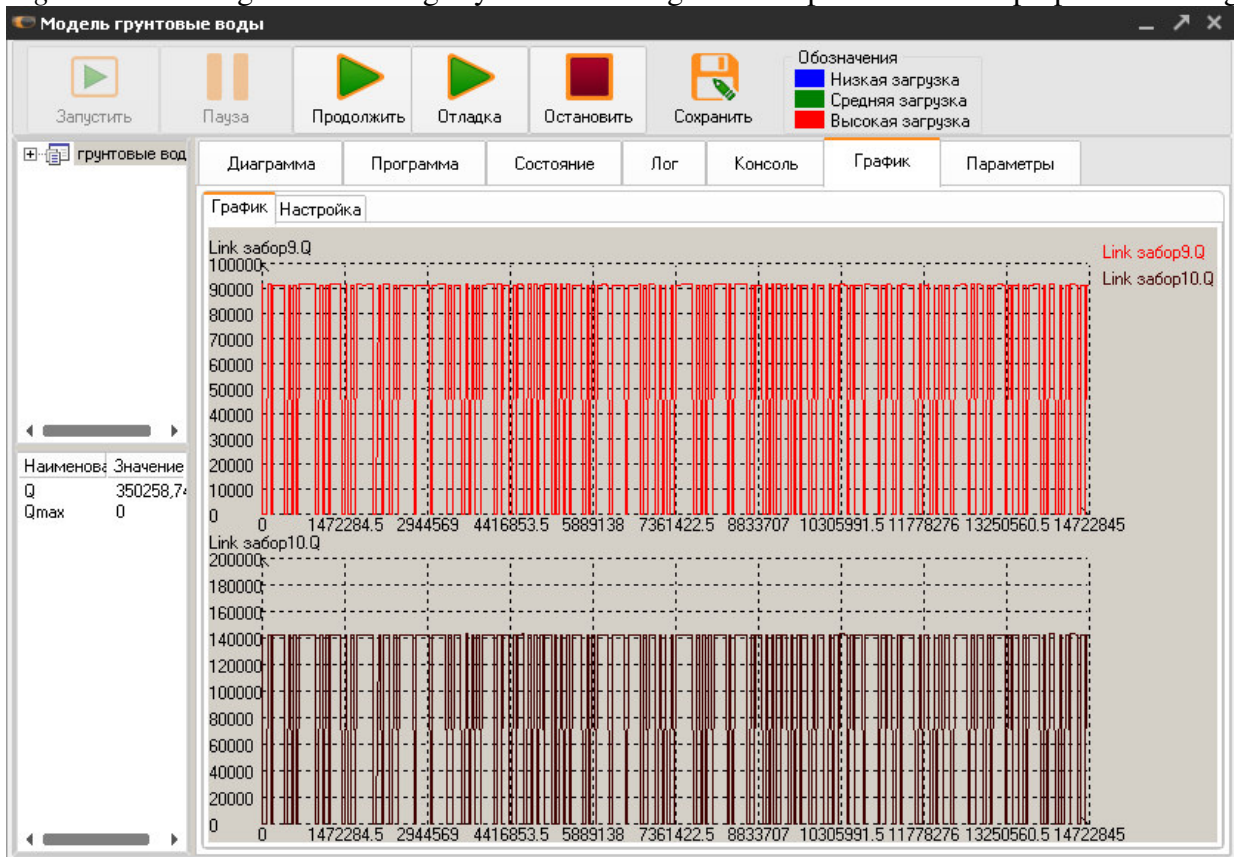


Рис. 4. Объем забираемой воды из ГОКов на нужды городских округов

Fig. 4. The volume of water withdrawn from mining to the needs of urban districts

Из приведенных выше графиков следует, что количество забираемой воды через дренажную систему СГОКа составляет примерно 90000 м/сут, а через систему ЛГОКа – примерно 140000 м/сут.

На рисунке 5 демонстрируется совокупный забор воды в сутки на территории Старооскольского и Губкинского городского округа.

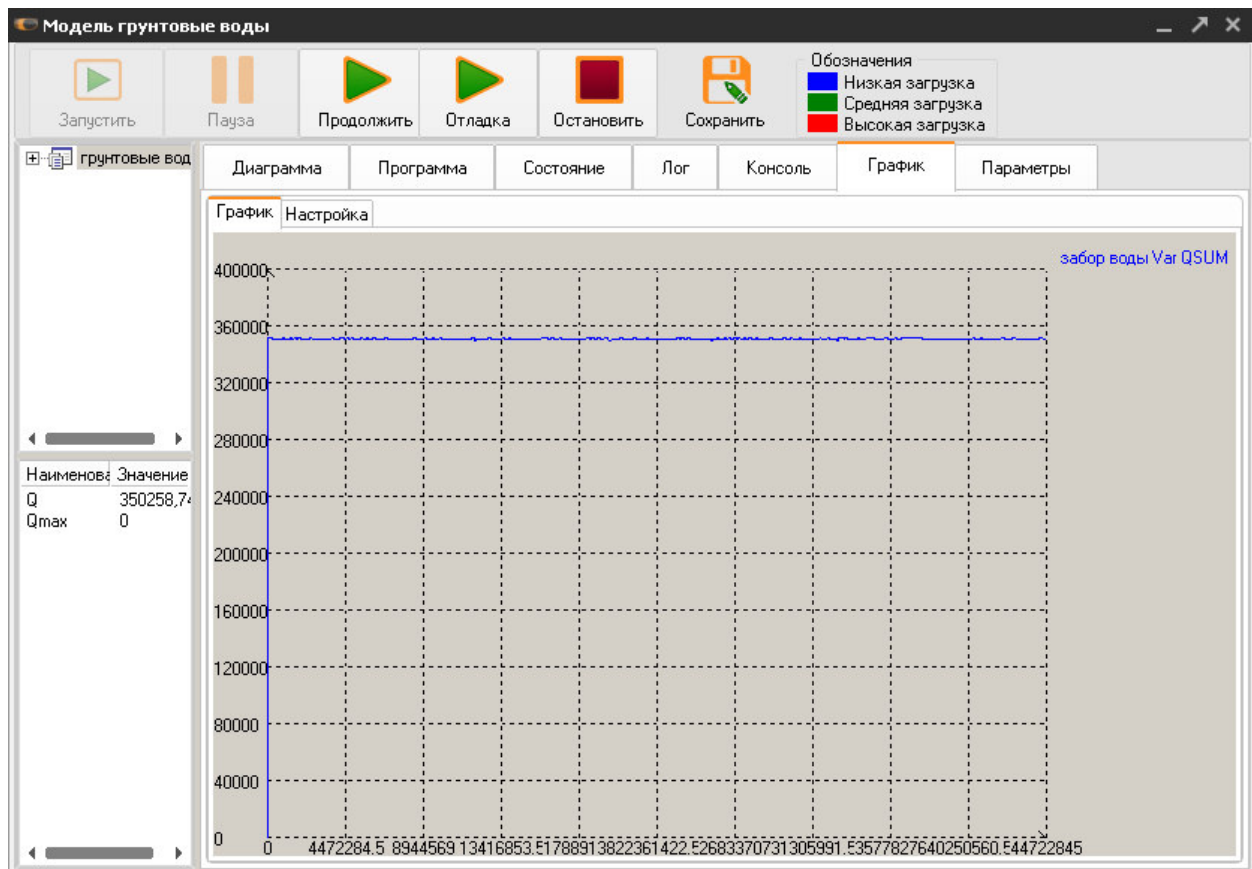


Рис. 5. Общее количество забираемой воды на нужды городских округов
Fig. 5. The total water withdrawal for the needs of urban districts

Из представленного графика следует, что количество забираемой воды на нужды Старооскольского и Губкинского городского округа приходится примерно 360000 м/сут.

Таким образом, изменение толщины защитной стенки хвостохранилища, а также использование эффективных материалов для изоляции хвостов, напрямую влияет на объем и скорость протекающей сквозь защитную стенку загрязненной воды [9, 10].

ЗАКЛЮЧЕНИЕ

Модель отражает сезонные колебания уровня подземных вод. Наличие встроенного языка описания функциональных узлов делает модель очень гибкой в использовании. При проведении экспериментов можно имитировать различные техногенные условия путем изменения соответствующих методов, а также значений показателей узловых объектов.

БЛАГОДАРНОСТИ

Исследование выполнено при финансовой поддержке РФФИ в рамках научного проекта № 16-07-00451.

Список литературы

1. Горбачев И.В. Влияние хвостохранилищ Алтайского горнообогатительного комбината на окружающую среду / И.В. Горбачев, С.В. Бабошкина // Ползуновский вестник – Барнаул: Изд-во Алт. гос. техн. ун-та, 2005, № 4-2. – С.179-182.
2. Черноморец А.А. О математических моделях анализа состояния подземных вод горнодобывающего узла / А.А. Черноморец, Е.В. Болгова, М.А. Петина // Современные тенденции развития науки и производства: сборник материалов Международной научно-практической конференции (21-22 января 2016 года). Том II. – Кемерово: ЗапСибНЦ, 2016. – С. 275-278.
3. Жихарев А.Г., Егоров И.А., Маторин С.И., Болгова Е.В., Петина М.А. Метод извлечения знаний об особенностях распространения подземных вод на основе системно-объектного подхода. Научные ведомости БелГУ. Сер. Экономика. Информатика. 2017. Вып. 43. № 16(265). С. 160-169.
4. Черноморец А.А., Болгова Е.В., Жихарев А.Г. Применение модели знаний о динамике распространения подземных вод. Наука и образование: отечественный и зарубежный опыт: международная научно-практическая заочная конференция (29 сентября 2017 г., г. Белгород): сборник статей. – Белгород: Изд-во ООО «ГиК», 2017. – С. 27-31.
5. Черноморец А.А. О применении имитационной модели распространения подземных вод в горно-промышленном районе / А.А. Черноморец, А.Г. Жихарев, А.Н. Коваленко // Совершенствование методологии познания в целях развития науки: сборник статей Международной научно-практической конференции (28 октября 2017 г.). Ч.2 – Уфа: АЭТЕРНА, 2017. – С. 23-26
6. Черноморец А.А. Графоаналитическая модель динамики распространения подземных вод / А.А. Черноморец, М.А. Петина, А.Н. Коваленко, Н.О. Зайцева // Научные ведомости БелГУ. Сер. Экономика. Информатика. – 2017. – № 2 (251). – Вып. 41. – С. 75-80.
7. Черноморец А.А. О приобретении знаний о свойствах подземных вод/ А.А. Черноморец, Е.В. Болгова, А.Г. Жихарев // Наука и образование: отечественный и зарубежный опыт: международная научно-практическая заочная конференция (26 мая 2017 г., г. Белгород): сборник статей. – Белгород: Изд-во ООО «ГиК», 2017. – С. 29-32.
8. Черноморец А.А. Исчисление функциональных объектов как метод извлечения знаний об особенностях распространения подземных вод / А.А. Черноморец, И.А. Егоров, А.Г. Жихарев, Е.В. Болгова // Современные тенденции развития науки и производства: сборник материалов VI Международной научно-практической конференции (5 июля 2017 г.). Том II. – Кемерово: ЗапСибНЦ, 2017. – С. 81-83.
9. Зайцева Н.О. Влияние гонодобывающей промышленности на состояние подземных вод / Н.О. Зайцева, А.А. Черноморец // Наука и образование: сохраняя прошлое, создаем будущее: сборник статей X Международной научно-практической конференции (10 июня 2017 г.). Ч.3 – Пенза: МЦНС "Наука и просвещение", 2017. – С. 60-62.
10. Зайцева Н.О. О разработке алгоритма метода узлового объекта в терминах языка описания функциональных объектов / Н.О. Зайцева, А.А. Черноморец, А.Г. Жихарев // OPEN INNOVATION: сборник статей Международной научно-практической конференции. В 2 ч. Ч.1 – Пенза: МЦНС «Наука и Просвещение», 2017. – С.91-95.

References

1. Gorbachev I.V. The influence of the tailings of Altai ore processing plant on the environment / I.V. Gorbachev, S.V. Babushkina // Polzunovskii Herald – Barnaul: Publishing house Alt. state tech. University, 2005, № 4-2. – P. 179-182.
2. Chernomorets A.A. On mathematical models of analysis of underground waters of the mining site / A.A. Chernomorets, E.V. Bolgova, M.A. Petina // Modern trends in the development of science and production: proceedings Of the international scientific – practical conference (21-22 January 2016). Volume II. – Kemerovo: ZapSib, 2016. – P. 275-278.
3. Zhiharev A.G., Egorov A.I., Matorin S.I., Bolgova E.V., Petina M.A. A method of extracting knowledge about the features of distribution of groundwater on the basis of system-object approach. Belgorod State University Scientific Bulletin. Economics Information technologies. 2017. Vol. 43. No. 16(265). P. 160-169.
4. Chernomorets A.A., Bolgova E.V., Zhikharev A.G. Application of the model of knowledge about the dynamics of groundwater distribution. Science and education: domestic and foreign experience: international

scientific and practical correspondence conference (September 29, 2017, Belgorod): collection of articles. – Belgorod: Publishing house ООО "Gik", 2017. – P. 27-31.

5. Chernomorets A.A. On the application of a simulation model of groundwater occurrence in mining and industrial area / A.A. Chernomorets, A.G. Zhikharev, A.N. Kovalenko. Improvement of methodology of knowledge in the development of science: collected papers of International scientific-practical conference (October 28, 2017). Part 2 – Ufa: AETERNA, 2017. – P. 23-26

6. Chernomorets A.A. Graphic-analytical model of the dynamics of the groundwater occurrence / A.A. Chernomorets, M.A. Petina, A.N. Kovalenko, N.O. Zaitseva // Belgorod State University Scientific Bulletin. Economics Information technologies. – 2017. – No. 2(251). – Vol. 41. – P. 75-80.

7. Chernomorets A.A. On the acquisition of knowledge about the properties of groundwater / A.A. Chernomorets, E.V. Bolgova, A.G. Zhikharev // Science and education: national and international experience: international scientific and practical correspondence conference (may 26, 2017, Belgorod): collection of articles. – Belgorod: Publishing house ООО "Gik", 2017. – P. 29-32.

8. Chernomorets A.A. Calculus of functional objects as a method of extracting knowledge about the peculiarities of groundwater occurrence / A.A. Chernomorets, A.I. Egorov, A.G. Zhikharev, E.V. Bolgova // Modern trends in science and industry: proceedings of the VI International scientific-practical conference (5 July 2017). Volume II. – Kemerovo: ZapSib, 2017. – P. 81-83.

9. Zaitseva N.O. Influence of the mining industry on the state of groundwater / N.O. Zaitseva, A.A. Chernomorets // Science and education: preserving the past, creating the future: a collection of articles X International scientific-practical conference (June 10, 2017). Part 3-Penza: ICSU "Science and education", 2017. – P. 60-62.

10. Zaitseva N.O. On the development of the algorithm a node object in terms of the language of the description of functional objects / N.O. Zaitseva, A.A. Chernomorets, A.G. Zhikharev // OPEN INNOVATION: a collection of articles of International scientific-practical conference. On 2 Parts, Part 1 – Penza: CNS "Science and Education", 2017. – P. 91-95.

Петина Мария Александровна, доцент кафедры прикладной информатики и информационных технологий, кандидат географических наук

Егоров Илья Александрович, аспирант кафедры прикладной информатики и информационных технологий

Коваленко Анастасия Николаевна, старший преподаватель кафедры прикладной информатики и информационных технологий

Решетникова Лидия Константиновна, начальник Белгородского центра по гидрометеорологии и мониторингу окружающей среды

Petina Mariya Aleksandrovna, associate professor at the Department of Applied Informatics and Information Technologies, candidate of geographical sciences

Egorov Ilya Aleksandrovich, PhD student at the Department of Applied Informatics and Information Technologies

Kovalenko Anastasia Nikolaevna, senior lecturer at the Department of Applied Informatics and Information Technologies

Reshetnikova Lydia Konstantinovna, head of the Belgorod center for Hydrometeorology and Environmental Monitoring